

СТ66-64.16.0Б

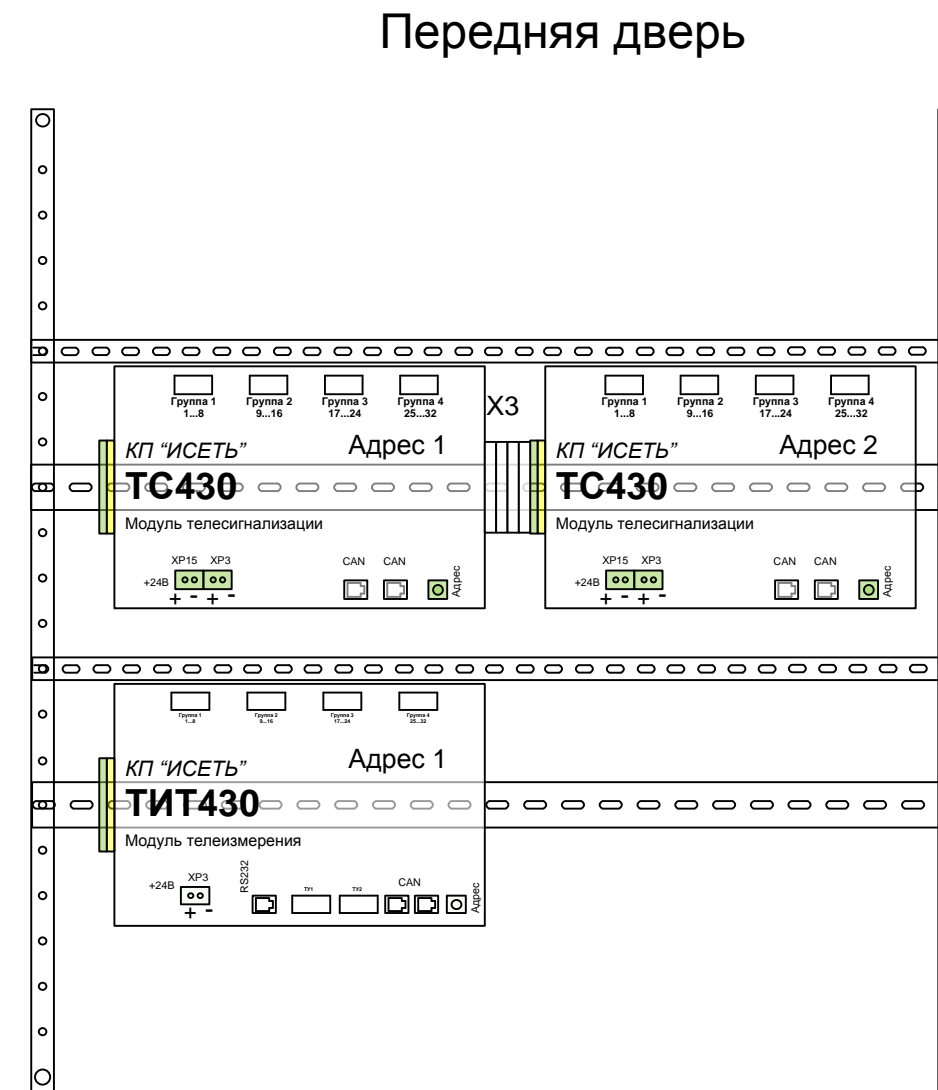
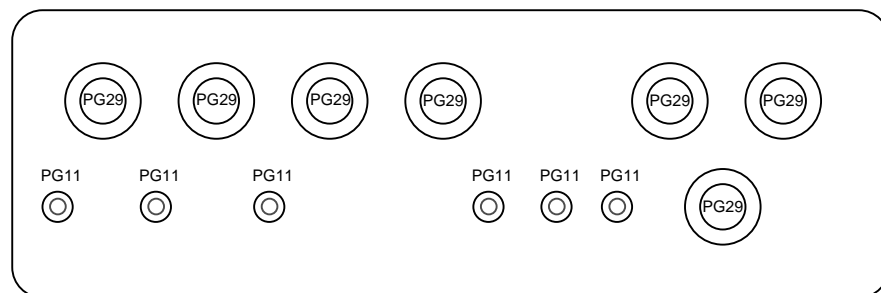
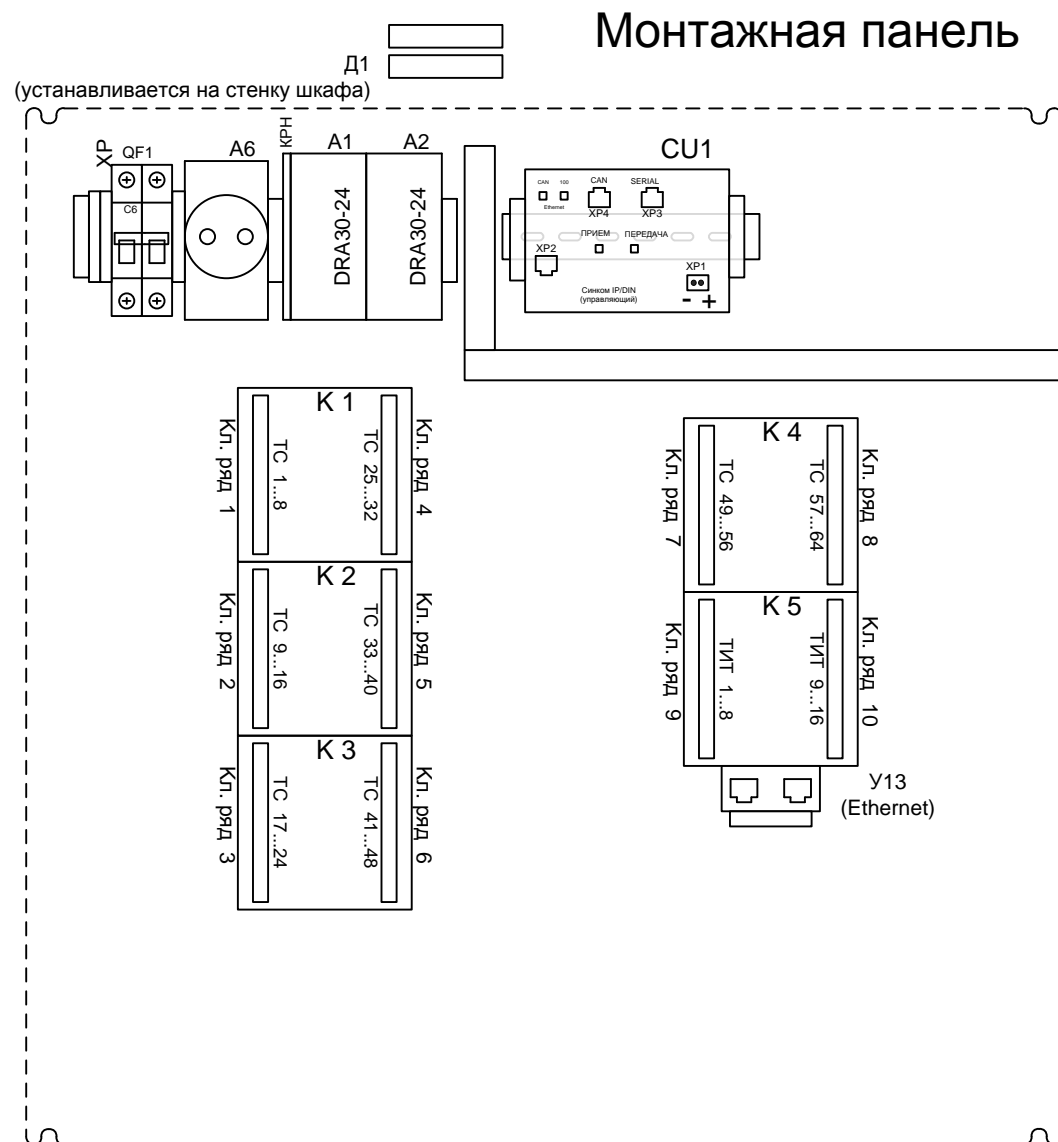
Зона	Поз. обозначение	Наименование	Кол	Примечание
	A1...A2	Источник питания DRA30-24	2	
	CU1	Синком – IP/DIN (управляющий)	1	
	У13	Устройство защиты линии (Ethernet)	1	
	A11..A12	Модуль ТС430	2	
	A21	Модуль ТИТ430	1	
	K1...K5	Клемник Сб04142 (двойной)	5	
	СБ	Сервисный блок в составе:	1	
	КРН	Реле контроля напряжения	1	
	Д1	Датчик открывания дверей	1	
	А6	Розетка 220В	1	
	ХР	Клеммник Legrand 2,5мм 2 конт. (220В)	1	
	ХЗ	Клеммник Legrand 2,5мм 4 конт. (24В)	1	
	QF1	Автоматический выключатель С6	1	

Взам. инв. №

Подпись и дата

Инв. № подл.

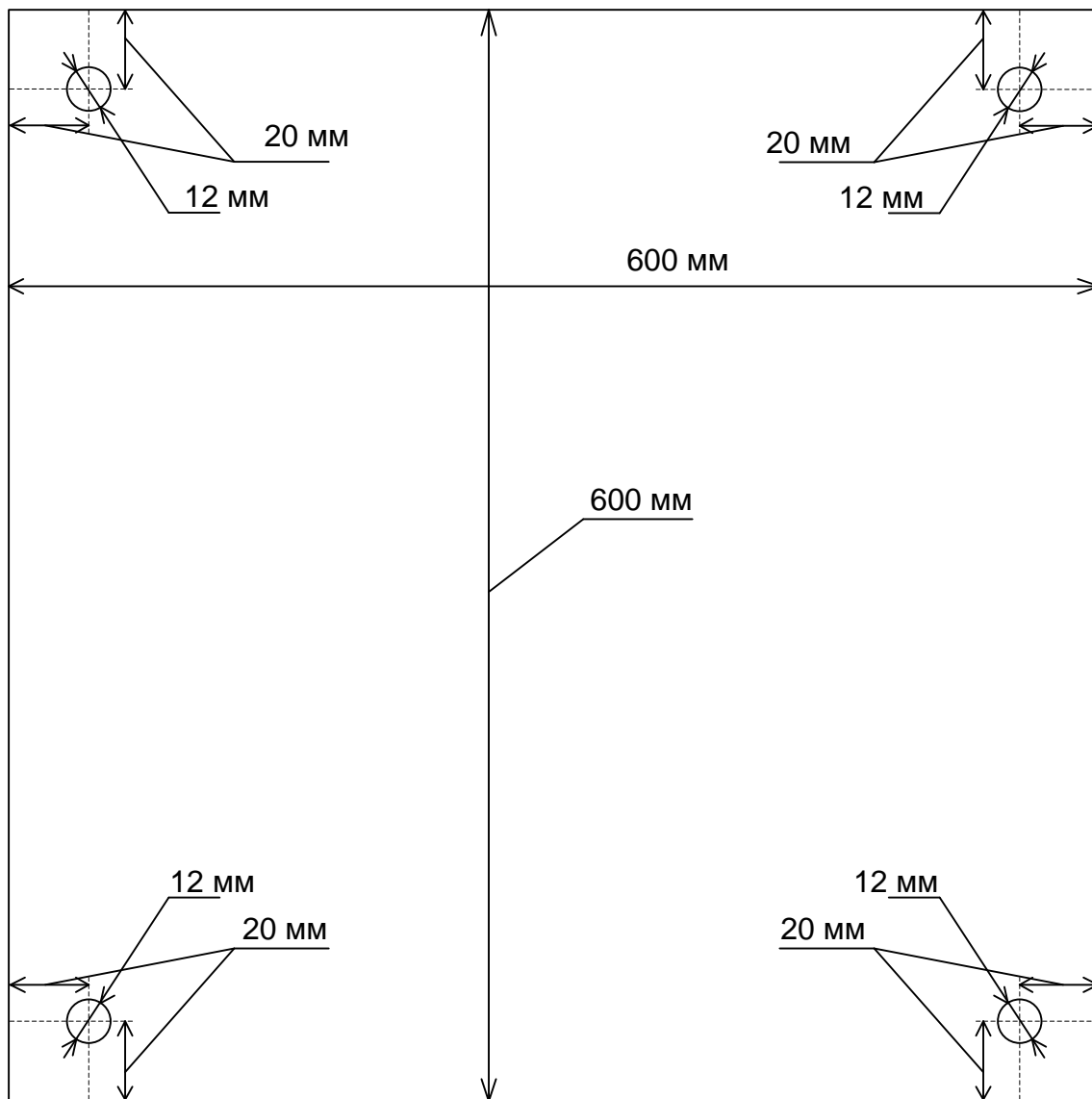
					СТ66-64.16.0Б ПЭЗ			
Изм.	Лист	№ докум.	Подп.	Дата	Типовой шкаф КП "ИСЕТЬ". Вариант СБ/Ез Перечень элементов	Лит.	Масса	Масштаб
Разраб.	Карелин							
Пров.	Дмитриев							
Н.контр.						Лист	1	Листов
Утв.	Дмитриев				ООО «НТК Интерфейс» г.Екатеринбург, 2010			



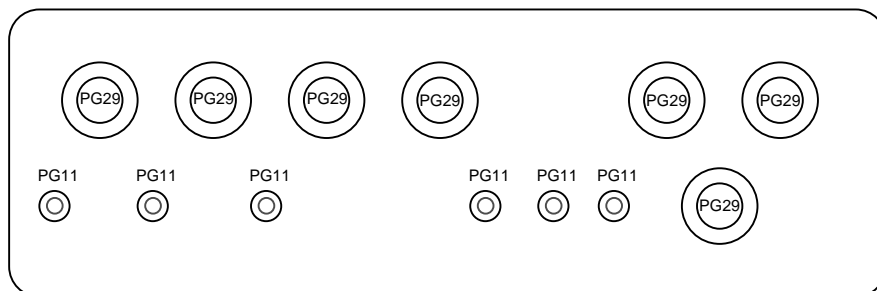
					СТ66-64.16.0Б ВО				
Изм.	Лист	№ докум.	Подп.	Дата	Типовой шкаф КП "ИСЕТЬ". Вариант СБ/Ез Общий вид	Лит.	Масса	Масштаб	
Разраб.	Карелин								
Пров.	Дмитриев								
Н.контр.									
Утв.	Дмитриев								
						Лист	1	Листов	1
						ООО «НТК Интерфейс» г.Екатеринбург, 2010			

Изн. № подл.	Подпись и дата	Взам. инв. №
--------------	----------------	--------------

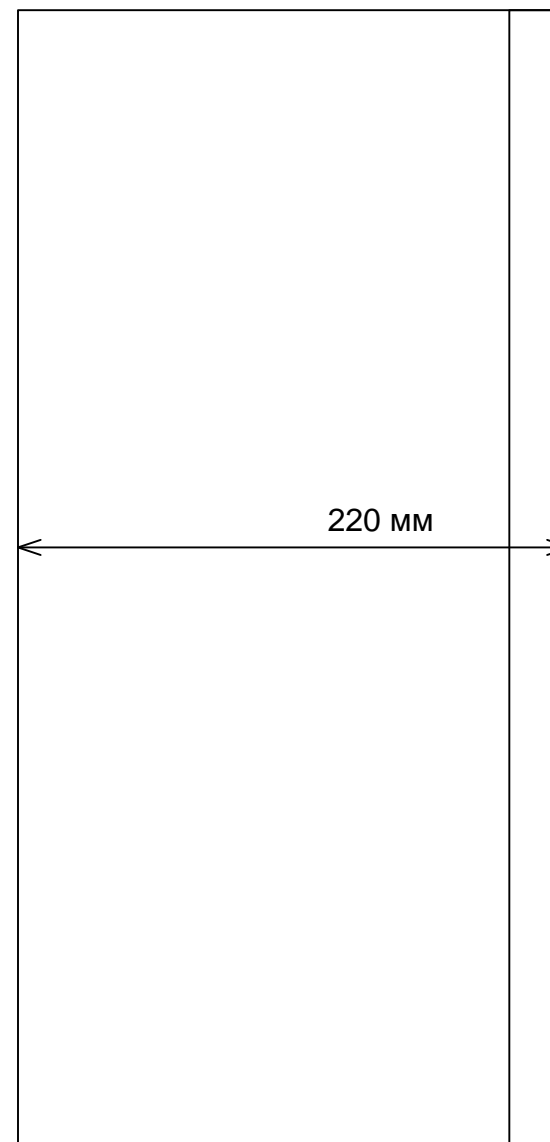
Задняя стенка шкафа



Расположение и количество кабельных вводов



Вид сбоку



Кабельный ввод
PG29
Ø 24 мм
Допустимый
размер кабеля

Кабельный ввод
PG11
Ø 10 мм
Допустимый
размер кабеля

					СТ66-64.16.0Б ВО			
Изм.	Лист	№ докум.	Подп.	Дата	Типовой шкаф КП "ИСЕТЬ". Вариант СБ/Ез Габариты	Лит.	Масса	Масштаб
Разраб.	Карелин							
Пров.	Дмитриев							
Н.контр.						Лист	1	Листов
Утв.	Дмитриев				ООО «НТК Интерфейс» г.Екатеринбург, 2010			

Взам. инв. №

Подпись и дата

Инв. № подл.

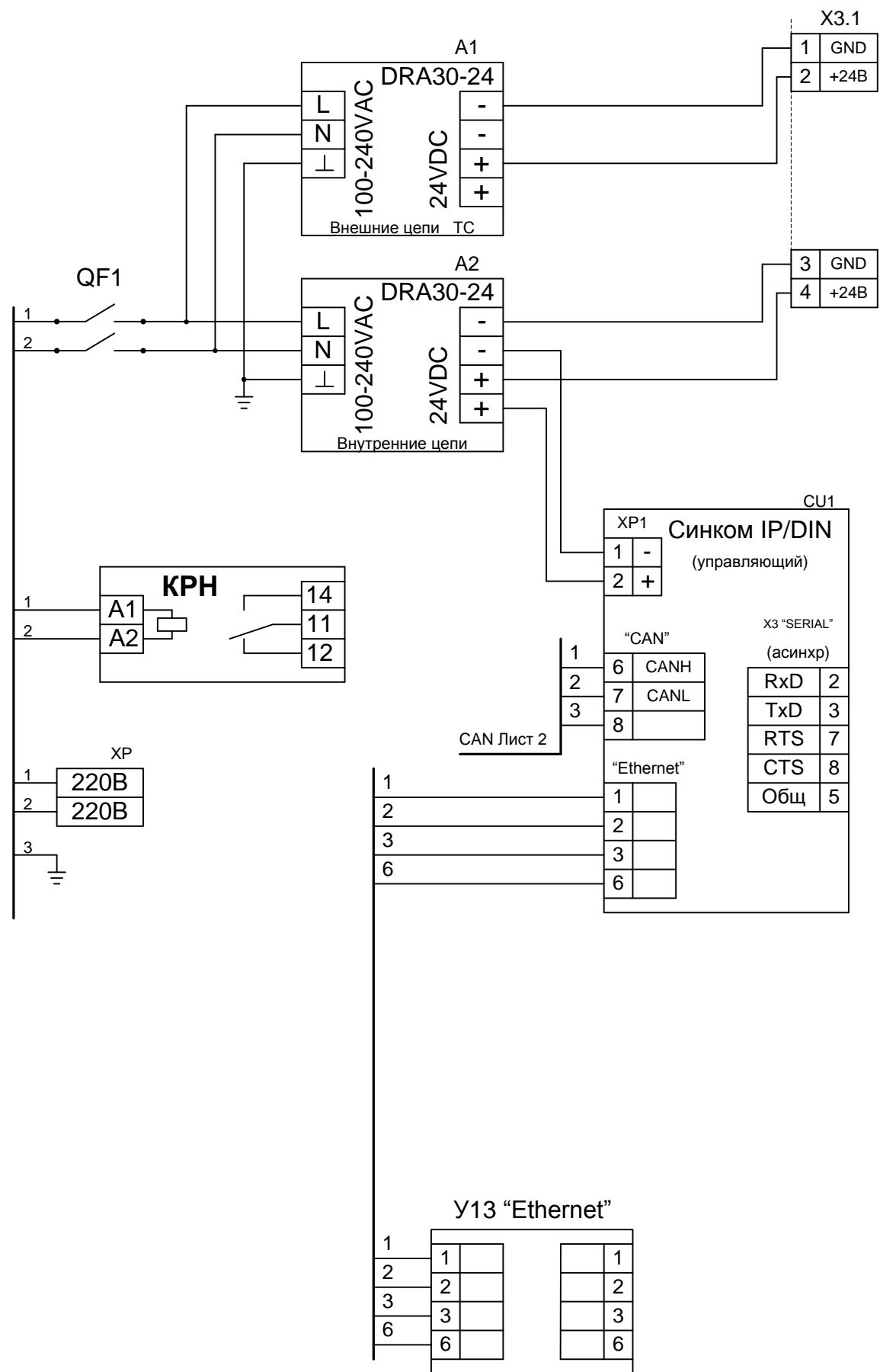


Схема кабеля 1

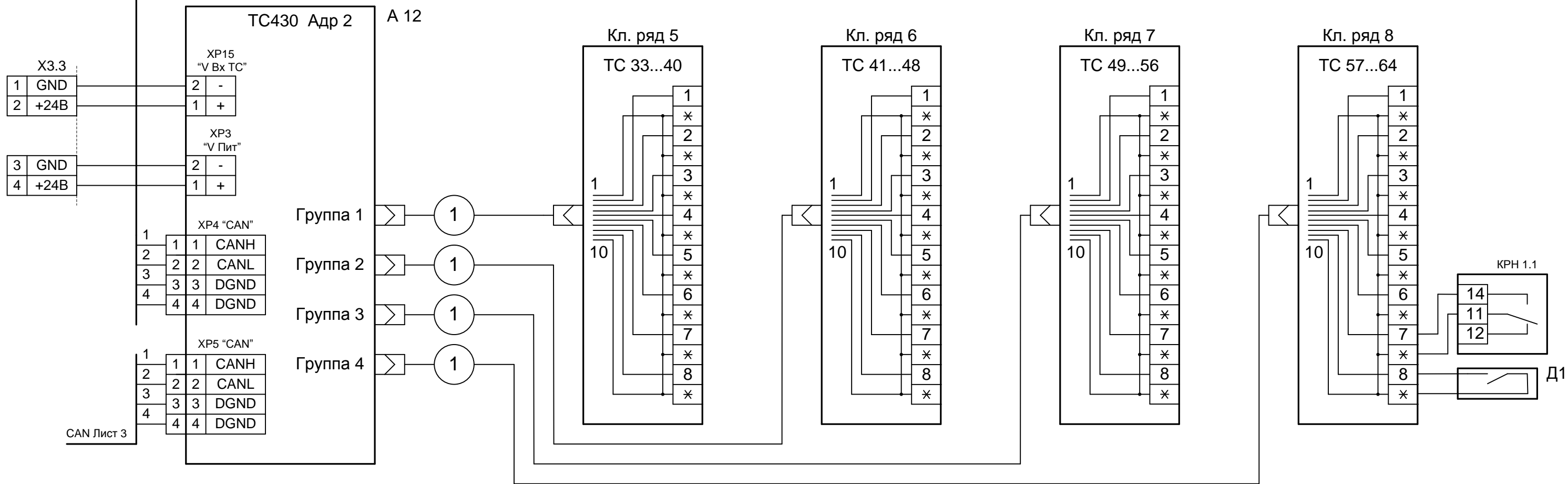
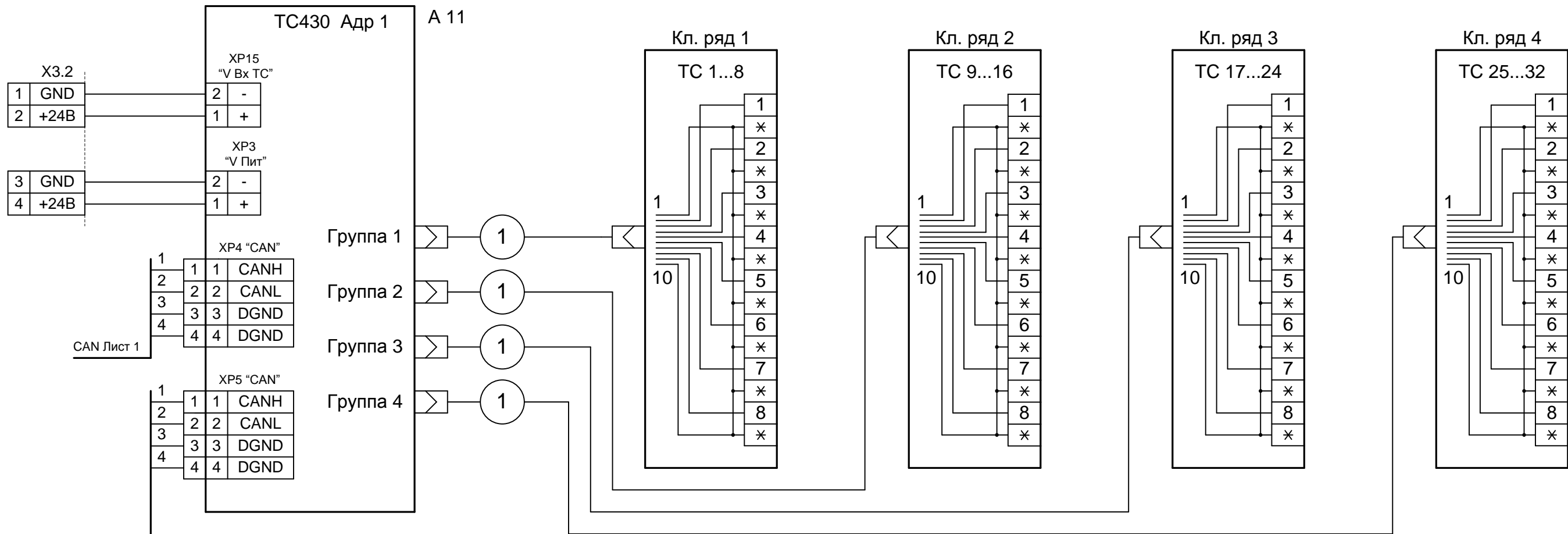
X1		X2	
GND	1	1	GND
IN1	2	2	IN1
IN2	3	3	IN2
IN3	4	4	IN3
IN4	5	5	IN4
IN5	6	6	IN5
IN6	7	7	IN6
IN7	8	8	IN7
IN8	9	9	IN8
GND	10	10	GND

Схема кабеля 2

X1		X2	
GND	1	10	GND
IN1	2	9	IN1
IN2	3	8	IN2
IN3	4	7	IN3
IN4	5	6	IN4
IN5	6	5	IN5
IN6	7	4	IN6
IN7	8	3	IN7
IN8	9	2	IN8
GND	10	1	GND

					СТ66-64.16.0Б ЭЗ				
Изм.	Лист	№ докум.	Подп.	Дата	Типовой шкаф КП "ИСЕТЬ". Вариант СБ/Ез Схема соединений				
Разраб.	Карелин								
Пров.	Дмитриев								
Н.контр.									
					Лит.	1	Масса	Листов	3
					ООО «НТК Интерфейс» г.Екатеринбург, 2010				
Утв.	Дмитриев								

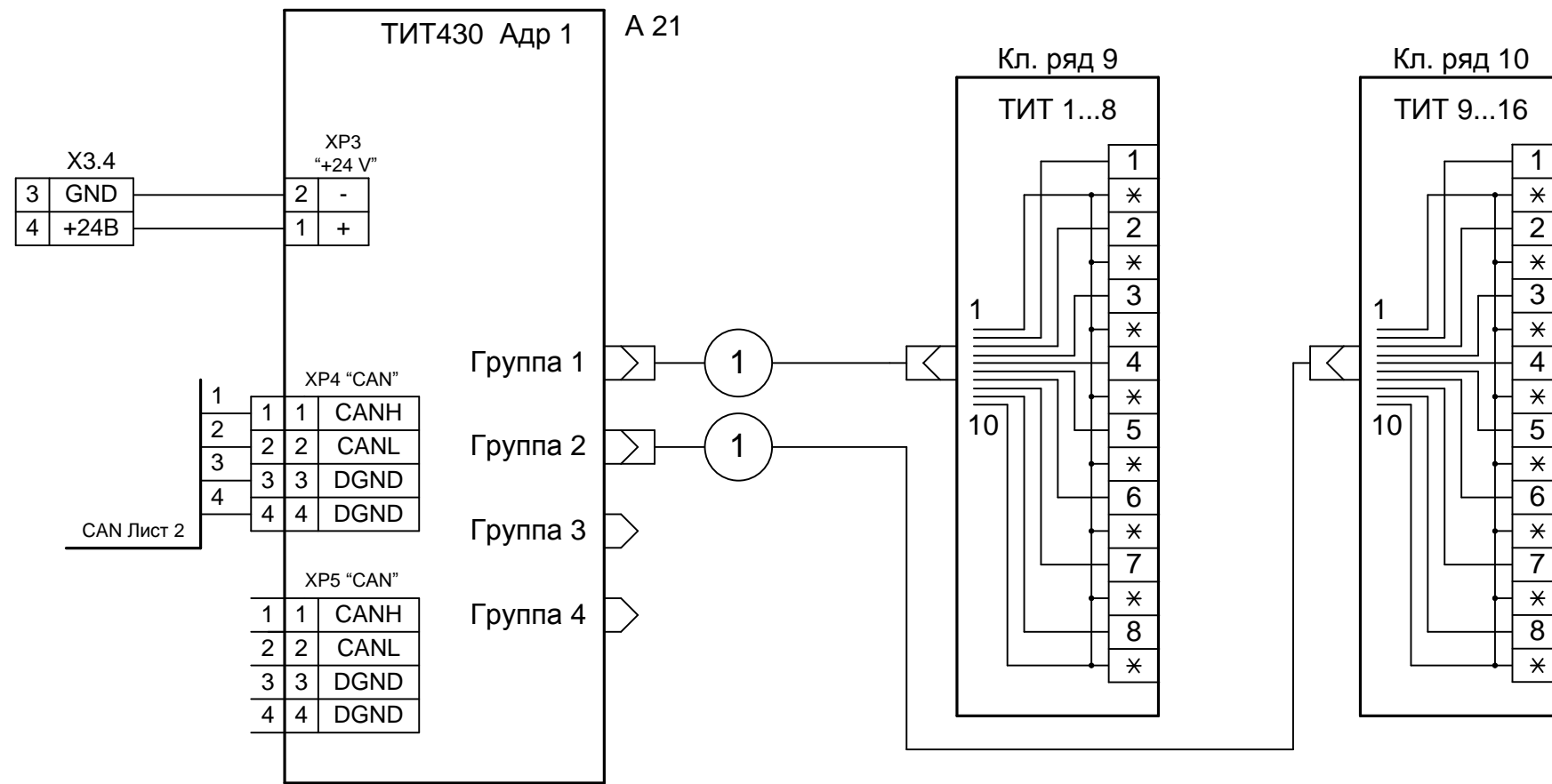
Инв. № подл. Подпись и дата Взам. инв. №



Име. № подл.
 Подпись и дата
 Взам. инв. №

Изм.	Кол. л.	Лист	№ док	Подп.	Дата
------	---------	------	-------	-------	------

СТ66-64.16.0Б ЭЗ



Клемник	Контакт	№ п/п	СИГНАЛ	Кабель / провод	Куда поступает
Кл. ряд 1 (ТС 1...8)	1	1			
	*		Общ.		
	2	2			
	*		Общ.		
	3	3			
	*		Общ.		
	4	4			
	*		Общ.		
	5	5			
	*		Общ.		
	6	6			
	*		Общ.		
	7	7			
	*		Общ.		
	8	8			
	*		Общ.		
Кл. ряд 2 (ТС 9...16)	1	9			
	*		Общ.		
	2	10			
	*		Общ.		
	3	11			
	*		Общ.		
	4	12			
	*		Общ.		
	5	13			
	*		Общ.		
	6	14			
	*		Общ.		
	7	15			
	*		Общ.		
	8	16			
	*		Общ.		

Име. № подл.	Подпись и дата				Взам. инв. №					
					СТ66-64.16.0Б ВО					
					Типовой шкаф КП "ИСЕТЬ". Вариант СБ/Еz Таблица подключения ТС			Лит.	Масса	Масштаб
Изм.	Лист	№ докум.	Подп.	Дата						
Разраб.		Карелин								
Пров.		Дмитриев								
Н.контр.					Лист	1	Листов	4		
					ООО «НТК Интерфейс» г.Екатеринбург, 2010					
Утв.		Дмитриев								

Ине. № подл.	Подпись и дата	Взам. ине. №

Клемник	Контакт	№ п/п	СИГНАЛ	Кабель / провод	Куда поступает
Кл. ряд 3 (ТС 17...24)	1	17	Общ.		
	*				
	2	18	Общ.		
	*				
	3	19	Общ.		
	*				
	4	20	Общ.		
	*				
5	21	Общ.			
*					
6	22	Общ.			
*					
7	23	Общ.			
*					
8	24	Общ.			
*					
Кл. ряд 4 (ТС 25...32)	1	25	Общ.		
	*				
	2	26	Общ.		
	*				
	3	27	Общ.		
	*				
	4	28	Общ.		
	*				
5	29	Общ.			
*					
6	30	Общ.			
*					
7	31	Общ.			
*					
8	32	Общ.			
*					

Ине. № подл.	Подпись и дата	Взам. ине. №

Клемник	Контакт	№ п/п	СИГНАЛ	Кабель / провод	Куда поступает
Кл. ряд 5 (ТС 33...40)	1	33	Общ.		
	*				
	2	34	Общ.		
	*				
	3	35	Общ.		
	*				
	4	36	Общ.		
	*				
	5	37	Общ.		
	*				
	6	38	Общ.		
	*				
	7	39	Общ.		
	*				
	8	40	Общ.		
	*				
Кл. ряд 6 (ТС 41...48)	1	41	Общ.		
	*				
	2	42	Общ.		
	*				
	3	43	Общ.		
	*				
	4	44	Общ.		
	*				
	5	45	Общ.		
	*				
	6	46	Общ.		
	*				
	7	47	Общ.		
	*				
	8	48	Общ.		
	*				

Ине. № подл.	Подпись и дата	Взам. ине. №

Клемник	Контакт	№ п/п	СИГНАЛ	Кабель / провод	Куда поступает
Кл. ряд 7 (ТС 49...56)	1	49	Общ.		
	*				
	2	50	Общ.		
	*				
	3	51	Общ.		
	*				
	4	52	Общ.		
	*				
	5	53	Общ.		
	*				
	6	54	Общ.		
	*				
7	55	Общ.			
*					
8	56	Общ.			
*					
Кл. ряд 8 (ТС 57...64)	1	57	Общ.		
	*				
	2	58	Общ.		
	*				
	3	59	Общ.		
	*				
	4	60	Общ.		
	*				
	5	61	Общ.		
	*				
	6	62	Общ.		
	*				
7	63	Общ.			
*					
8	64	Общ.			
*					

Клемник	Контакт	№ п/п	СИГНАЛ	Кабель / провод	Куда поступает
Кл. ряд 9 (ТИТ 1...8)	1	1			
	*		Общ.		
	2	2			
	*		Общ.		
	3	3			
	*		Общ.		
	4	4			
	*		Общ.		
	5	5			
	*		Общ.		
	6	6			
	*		Общ.		
	7	7			
	*		Общ.		
	8	8			
	*		Общ.		
Кл. ряд 10 (ТИТ 9...16)	1	9			
	*		Общ.		
	2	10			
	*		Общ.		
	3	11			
	*		Общ.		
	4	12			
	*		Общ.		
	5	13			
	*		Общ.		
	6	14			
	*		Общ.		
	7	15			
	*		Общ.		
	8	16			
	*		Общ.		

Име. № подл.	Подпись и дата	Взам. инв. №

					СТ66-64.16.0Б.ТИТ Э5					
Изм.	Лист	№ докум.	Подп.	Дата	Типовой шкаф КП "ИСЕТЬ". Вариант СБ/Еz Таблица подключения ТИТ			Лит.	Масса	Масштаб
Разраб.	Карелин									
Пров.	Дмитриев									
Н.контр.								Лист	1	Листов
Утв.	Дмитриев				ООО «НТК Интерфейс» г.Екатеринбург, 2010					